



# Campanas

MANUAL DE INSTRUCCIONES DE USO

Modelos

**MX - UI60 S**

**MX - UI90 S**

LA INSTALACIÓN DEL PRODUCTO DEBERÁ SER  
REALIZADA SOLAMENTE POR INSTALADORES  
AUTORIZADOS POR LA SUPERINTENDENCIA DE  
ELECTRICIDAD Y COMBUSTIBLES (SEC)



**mademsa**  
600 - 346 6000

**Ante cualquier consulta,  
no dude en llamarnos**

CTI Compañía Tecno Industrial S.A.  
Alberto Uona 777. Maipú. Santiago Chile



**mademsa**  
MR

[www.mademsa.cl](http://www.mademsa.cl)

## Advertencia

El mal uso, instalación, ajuste, alteración, servicio o mantención defectuosa o inadecuada de este artefacto pueden causar graves daños a la propiedad y/o a las personas.

La instalación y servicio de este artefacto debe ser realizado por un instalador calificado por la Superintendencia de Electricidad y Combustibles (SEC).

Lea completamente el manual de instrucciones entregado en este artefacto antes de usarlo.

En caso de emergencia llame al Servicio de Emergencia de su proveedor de gas y/o electricidad.

El fabricante no se hará responsable de ningún daño a objetos o personas ocasionados por una instalación incorrecta o por el uso incorrecto del aparato.

El fabricante no se hará responsable de ninguna inexactitud debida a errores de impresión o escritura contenidos en este folleto. Además, la apariencia de las figuras mostradas sólo es aproximada.

El fabricante se reserva el derecho de realizar cambios a sus productos cuando lo considere necesario y útil sin afectar las características esenciales con respecto a la seguridad y función.

## Bienvenida

En primer lugar, le agradecemos la adquisición de una campana Mademsa, que es garantía de seguridad, calidad y duración.

Al haber escogido un producto Mademsa, usted incorpora a su hogar un artefacto de calidad que cuenta con un moderno diseño, una alta tecnología y un servicio técnico especializado a lo largo de todo el país.

Lea completamente este manual y siga cada una de las indicaciones, de esta forma podrá usar su Campana correctamente, le permitirá mantenerla en buenas condiciones y evitará posibles accidentes.

Guarde este manual en un lugar apropiado, ya que puede necesitarlo para consultas o para el uso de la póliza de garantía.

Le recordamos que para darle el mejor servicio lo invitamos a registrarse como socio del Club MADEMSA, donde podrá acceder a un mundo de beneficios. Para ello, llame a nuestro Servicio de Atención al Cliente al 600 346 6000, o inscribese en nuestra página web [www.mademsa.cl](http://www.mademsa.cl)

## Indice

Generalidades y precauciones	3
Controles de operación	4
Mantenimiento	5
Descripción del producto	7
Instalación de la campana	8
Conexión eléctrica	10
Cambio de evacuación a filtrado	11

## Generalidades y precauciones de seguridad

### Generalidades

- 1 Lea cuidadosamente las siguientes indicaciones importantes con respecto a la seguridad de la instalación y el mantenimiento. Mantenga este manual de instrucciones al alcance para futuras consultas.
- 2 El aparato ha sido diseñado como una campana para evacuar el aire (evacuación externa).

### Precaución de seguridad

- 1 Tenga cuidado cuando la campana esté funcionando en forma simultánea con un fogón o quemador abierto que dependa del aire en el ambiente y que está alimentado por energía que no sea la eléctrica, ya que la campana elimina el aire del ambiente que necesita un quemador o fogón para la combustión.
- 2 Proporcione la adecuada ventilación en el ambiente para una operación segura de la campana. No flamee alimentos debajo de la campana.
- 3 La habitación deberá estar correctamente ventilada cuando se utilice la campana al mismo tiempo que otros aparatos que queman gas u otros combustibles.
- 4 Cumpla las leyes locales aplicables para la evacuación externa del aire.
- 5 El aparato sólo se deberá utilizar con el voltaje y la frecuencia nominal.
- 6 Hay un riesgo de incendio si la limpieza no se lleva a cabo de acuerdo con las instrucciones. Es aconsejable limpiar una vez al mes.


### ADVERTENCIA

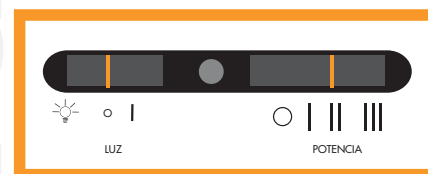
En determinadas circunstancias, los aparatos eléctricos pueden ser peligrosos.

- 1 No revise el estado de los filtros mientras la campana esté funcionando.
- 2 No toque las ampollitas después de usar el aparato.
- 3 No desconecte el aparato con las manos húmedas y no tire del cable de alimentación.
- 4 Evite las llamas libres, ya que dañan los filtros y son un peligro de incendio.
- 5 Vigile constantemente los alimentos que se están friendo, ya que el aceite caliente puede convertirse en un riesgo de incendio.
- 6 Desconecte el enchufe eléctrico antes de realizar cualquier mantenimiento.
- 7 Los niños no reconocen los riesgos de los aparatos eléctricos. Por lo tanto, use o mantenga el aparato sólo bajo la supervisión de adultos y lejos del alcance de los niños.
- 8 Si el cable de alimentación está dañado, debe ser reemplazado por el fabricante, por su servicio post-venta o por personal calificado o similar; con el fin de evitar una acción peligrosa.

## Controles de operación modelos MX-UI60 S/MX-UI90 S

La campana se pone en funcionamiento utilizando el pulsador en el panel delantero.

- A Deslice el interruptor a posición I y el motor funcionará a baja velocidad. Deslice el interruptor a la posición O para apagar.
- B Deslice el interruptor a la posición II y el motor funcionará a velocidad media.
- C Deslice el interruptor a la posición III y el motor funcionará a alta velocidad.
- D Deslice el interruptor a la posición  y se encenderán la lámpara de iluminación.



MX-UI60 S



MX-UI90 S

## Mantenimiento

El correcto mantenimiento de la Campana le asegurará un rendimiento óptimo de la unidad.

### Filtro antigrasa

Los filtros antigrasa capturan las partículas de grasa suspendidas en el aire y, por lo tanto, se pueden obstruir de acuerdo con la frecuencia del uso del aparato.

Para evitar riesgos de incendio, se recomienda limpiar el filtro cada 2 meses como máximo, llevando a cabo las siguientes instrucciones:

- Retire los filtros de la campana y lávelos en una solución de agua y detergente líquido neutro, dejándolos remojar.
- Enjuague completamente con agua tibia y déjelo secar.
- Los filtros también se pueden lavar en el lavavajillas.

### Limpieza de la Campana

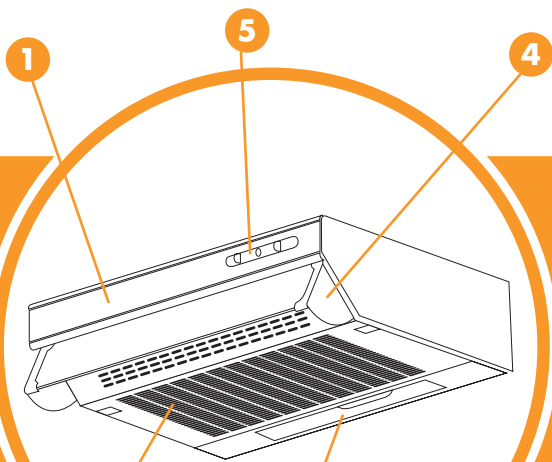
Consejos de limpieza:

- 1 Habitualmente, todo lo que se necesita es agua caliente con jabón o detergente.
- 2 Continúe la limpieza enjuagando con agua limpia. Seque con un paño limpio y suave para evitar las marcas de agua.
- 3 Para las decoloraciones o depósitos difíciles de eliminar, utilice un limpiador doméstico (no abrasivo) para acero inoxidable con un poco de agua y un paño suave.
- 4 Para casos persistentes, utilice un paño de tipo absorbente o un cepillo de cerdas suaves con un limpiador (no abrasivo) y agua. Frote suavemente en dirección de las líneas de pulido o "vetas" del acabado del acero inoxidable. Evite aplicar demasiada presión, ya que puede dañar la superficie.

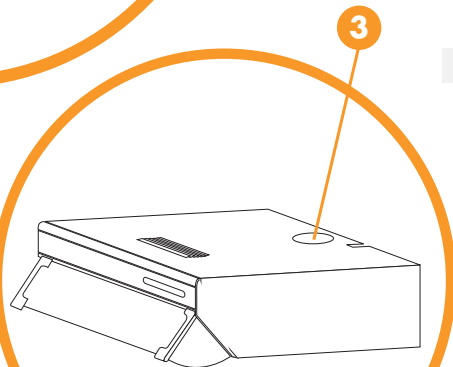
- 5 No deje que los depósitos se acumulen por largos períodos de tiempo.
- 6 No utilice lana de acero común o cepillos de acero. Pequeñas partículas de acero podrían adherirse a la superficie, provocando la oxidación.
- 7 No deje que soluciones salinas, desinfectantes, blanqueadores o compuestos de limpieza permanezcan en contacto con el acero inoxidable durante largos períodos de tiempo. Muchos de estos componentes contienen químicos que pueden ser dañinos. Enjuague con agua después de la exposición y seque con un paño limpio.
- 8 Las superficies pintadas sólo deberán limpiarse con agua tibia y un detergente suave.

El acero inoxidable es uno de los materiales más fáciles de limpiar. El cuidado ocasional ayudará a preservar su fina apariencia.

## Descripción del producto



- 1 Cuerpo de la campana
- 2 Rejilla de ventilación
- 3 Conexión del tubo de ventilación
- 4 Vícera regulable
- 5 Controles
- 6 Lámpara



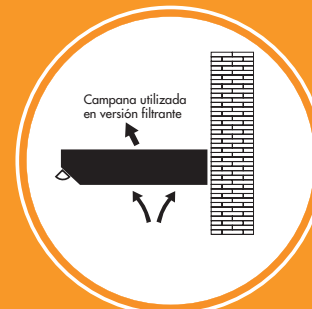
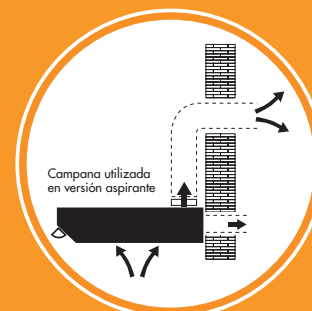
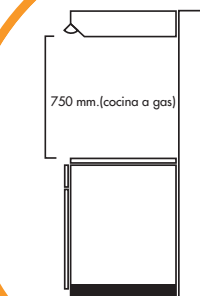
7

## Instalación de la campana

- El aparato ha sido proyectado como campana de aspiración (evacuación externa) o de filtrado (reciclaje del aire hacia el exterior).
- El mismo debe ser instalado a una altura mínima de 650 mm. de los tornillos eléctricos y a 750 mm. de los tornillos de gas o mixtos.
- Si debe utilizar un tubo de conexión compuesto por dos o más partes, la parte superior debe ser externa a la parte inferior.
- No conectar la descarga de la campana a un conducto donde circule aire caliente o que sea utilizado para evacuar humos de los aparatos alimentados por energía no eléctrica.
- Prestar mucha atención en caso que funcionen simultáneamente una campana de aspiración y un quemador o un horno que dependan del aire ambiente y que sean alimentados con energía no eléctrica: al aspirar la campana quita del ambiente el aire que necesitan el quemador o el horno para la combustión.

### NOTA IMPORTANTE

- Para un funcionamiento seguro, ventilar correctamente el local



8

## Instalación de la campana

### Montaje de la campana en la pared inferior del armario de la cocina.

- Perfore 4 agujeros de 6mm de diámetro en el fondo del mueble según el dibujo A.
- Montar la campana usando 4 tornillos adecuados al tipo de mueble.

El aparato está provisto de 2 salidas de aire, una en la parte superior y otra en la parte posterior, utilizable en función de las exigencias. Se suministran en dotación un anillo de unión C, al cual se acopla el tubo de conexión y un tapón B, para cerrar la salida de aire no utilizada.

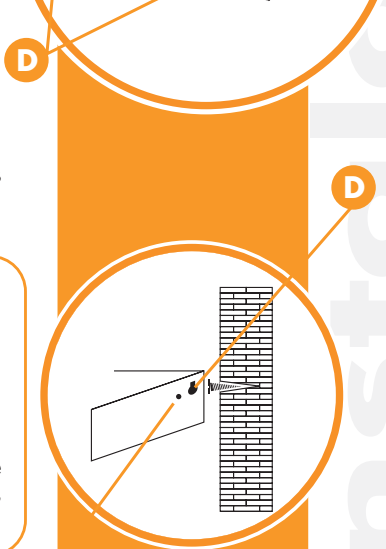
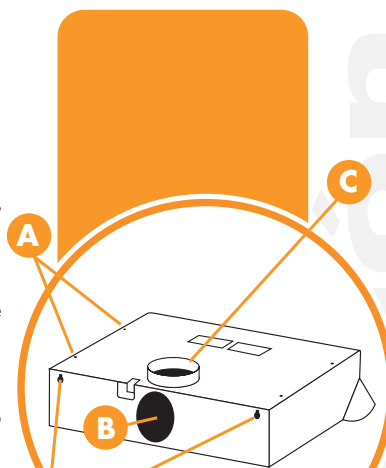
### Montaje de la campana a la pared

- Perfore 2 agujeros en la pared que correspondan a la posición del dibujo D.
- Colgar la campana utilizando 2 tornillos adecuados al tipo de pared (cemento, tabiquería, etc).

#### IMPORTANTE

El aparato debe instalarse a una altura mínima de 650 mm. de la zona de cocción. Si se utiliza un tubo de conexión compuesto de 2 partes, la parte superior deberá colocarse por fuera de la parte inferior.

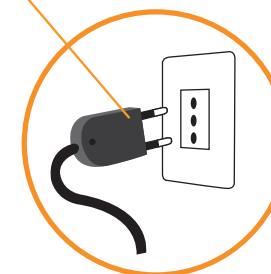
No conecte el escape de la campana en el mismo conducto utilizado para circular el aire caliente o para evacuar los humos de otros aparatos generados por otra fuente que no sea eléctrica



## Conexión eléctrica

- El aparato está construído en clase II, por consiguiente no necesita conexión a tierra.
- En caso de conexión directa a la red eléctrica, interponer entre el aparato y la red un interruptor omnipolar con abertura mínima de 3mm.entre los contactos, adecuado a la carga y que responda a normas vigentes.

Enchufe de 2 contactos



#### IMPORTANTE

Si las lámparas no funcionan, controlar que estén ajustadas correctamente.

## Utilización de la campana

- Se aconseja dejar en funcionamiento el aparato durante unos 15 minutos después de cocinar los alimentos, para obtener la evacuación completa del aire.
- El funcionamiento correcto de la campana está relacionado con la frecuencia efectiva de las operaciones de mantenimiento.

#### IMPORTANTE

Se declina toda responsabilidad por eventuales daños provocados por las eventuales inobservancias de las advertencias indicadas

## Cambio de campana de evacuación por una de filtrado.

Para hacer este cambio, solicite una serie de filtros de carbón a su proveedor. Los filtros de carbón activo son necesarios para depurar el aire, que será liberado en la habitación. Los filtros no son lavables, no se pueden regenerar y tienen que ser reemplazados cada 4 meses como máximo. La saturación del carbón vegetal activado depende del uso más o menos prolongado de la campana, del tipo de cocción y de la regularidad con la cual se limpia el filtro de grasa. El filtro D, tiene que ser aplicado al grupo de aspiración, que está ubicado dentro de la campana, centrándolo respecto a él y girándolo 90 grados hasta que se escuche un Clic de detención para bloquearlo. Retire la parrilla G, para llevar a cabo esta operación. Cierre con las tapas adecuadas las salidas de aire superior y posterior, gire la palanca pequeña L, desde la posición A, a la posición F, de esta manera, la campana, está lista para la función de filtrado.

MX-U160 S • MX-U190 S

